

# CARACTERÍSTICAS TÉCNICAS | Technical Characteristics

MATERIAL **Betão c/ armadura em aço**  
 TRAT. SUPERFÍCIE **Hidrofugado**  
 COLOCAÇÃO **Simplemente apoiado**  
 PESO **Aprox. 615 kg**

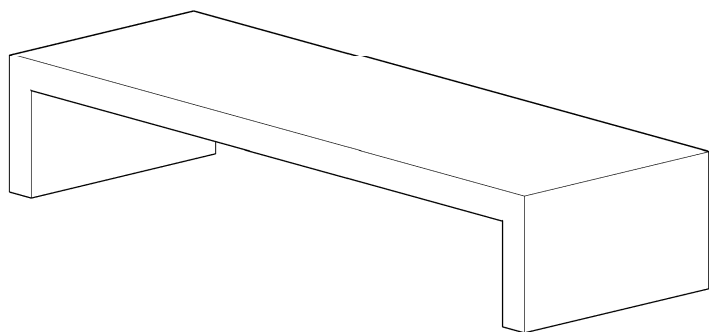
MATERIAL **Concrete with steel frame**  
 SURFACE TREAT. **Waterproof**  
 FIXING **Self standing**  
 WEIGHT **Aprox. 615 kg**



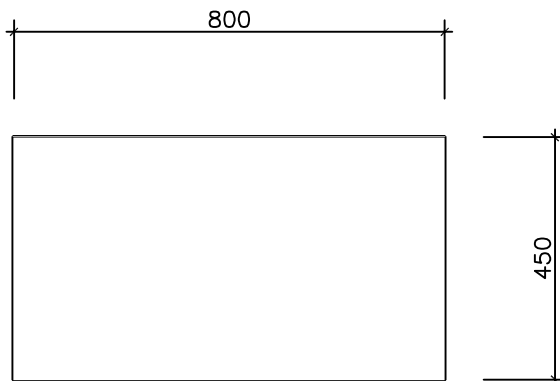
DESIGN **António Carvalho**

Dimensões (mm)

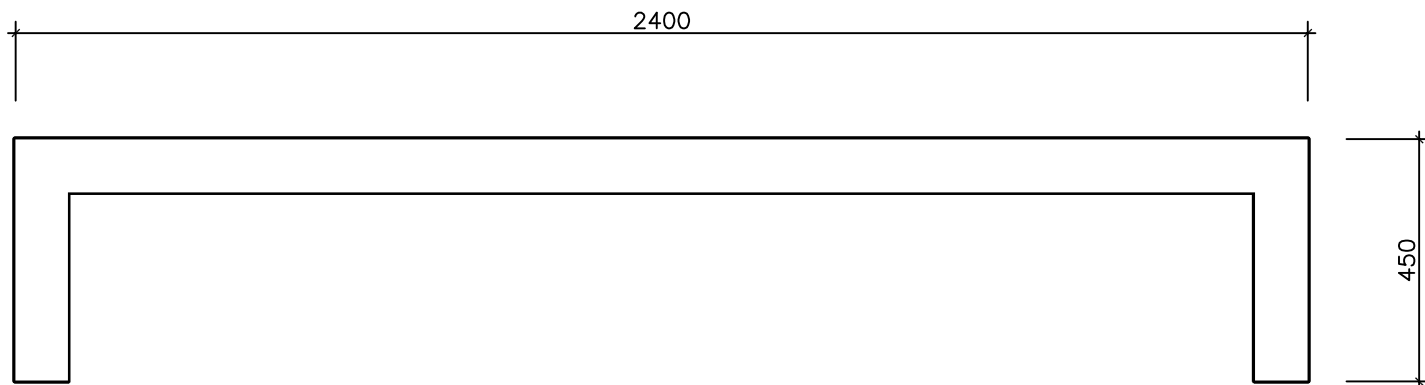
## DESENHO TÉCNICO | Technical Drawing



MODELAÇÃO  
Modeling

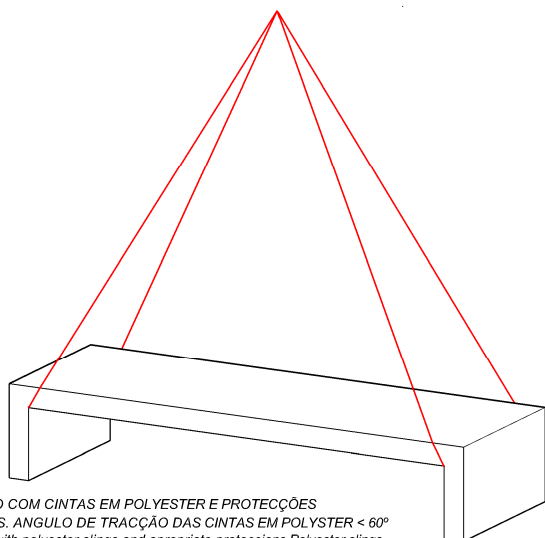


ALÇADO LATERAL  
Side View

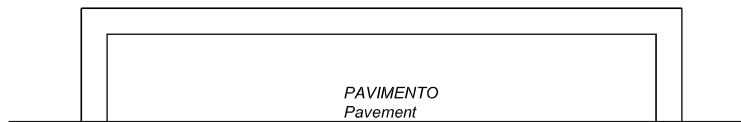


ALÇADO FRONTAL  
Side View

## SUSPENSÃO, APLICAÇÃO E CARACTERÍSTICAS ESPECIAIS | Suspension, Application and Special Features



SUSPENSÃO COM CINTAS EM POLYESTER E PROTECÇÕES ADEQUADAS. ANGULO DE TRACÇÃO DAS CINTAS EM POLYESTER < 60°  
 Suspension with polyester slings and appropriate protections. Polyester slings traction angle < 60°



PAVIMENTO  
Pavement

## BANCO RECTILINEO ORIEVA C - LINHA SOLTAS

AMP.019/00 EDIÇÃO 0 DATA: 13/01/12

**AMOP**  
CONCEPT

APARTADO 38 3754-906 AGUADA DE BAIXO ÁGUEDA - PORTUGAL  
 TEL 234667957 FAX 234666908  
 geral@grupoamop.com www.grupoamop.com

REF.<sup>a</sup> - 01094

FT.01094 Folha | Page 1-1